

**NOWOŚĆ  
2010**



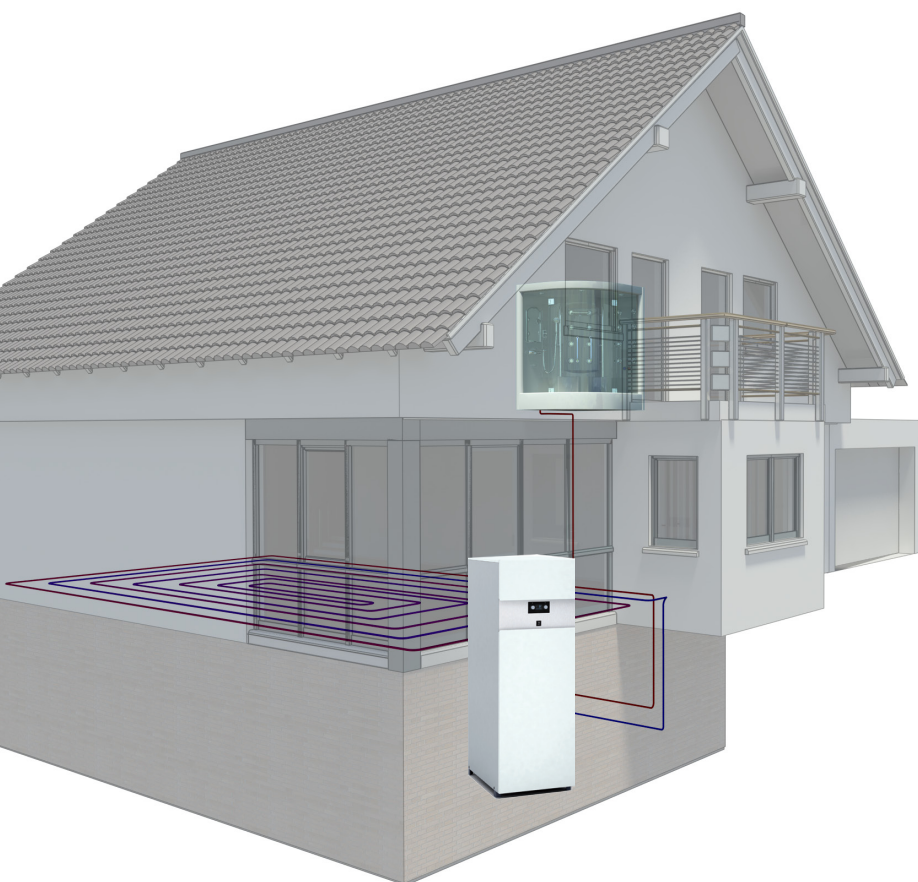
**HeatMaster  
25 C**



*excellence in hot water*

Jedynie systemy grzewcze ze stali  
**KWASOODPORNEJ**

[www.acv.com](http://www.acv.com)



HeatMaster C to urządzenie, które zapewni Tobie i Twoim najbliższym komfort ciepła w Waszym domu. Możesz być pewien, że będzie to dobry wybór: kocioł jest wydajny i przyjazny środowisku jak również niezawodny przez długi okres użytkowania.

HeatMaster C to imponujący podgrzewacz wody, wykonany w oparciu o słynną technologię ACV zbiornik-w-zbiorniku, gwarantujący wysokie wydatki ciepłej wody a także zapewniający centralne ogrzewanie w oparciu o nowoczesną technikę kondensacyjną.



Kondensacyjny kocioł dwufunkcyjny o wysokiej sprawności.

Gwarantuje pełen komfort ciepłej wody przy krótko i długotrwałym poborze oraz komfort centralnego ogrzewania.

Niezawodny i wydajny przez cały okres eksploatacji.

## Wysoki komfort ciepła i ciepłej wody

- 6 - 35 kW mocy cieplnej w trybie produkcji ciepłej wody
- 6 - 25 kW mocy cieplnej w trybie ogrzewania

## Wydajna produkcja ciepłej wody

- 365 litrów ciepłej wody w pierwszych 10 minutach
- Krótki czas podgrzewu ciepłej wody
- Sprawność w trybie produkcji ciepłej wody: 101%
- Wyjątkowo niska emisja NOx - poniżej 40 mg/kWh

## Technologia zbiornik-w-zbiorniku

- Technologia o udowodnionej niezawodności
- Zasobnik ciepłej wody ze stali nierdzewnej
- Anty-legionella: ciepła woda magazynowana w jednakowo wysokiej temperaturze
- Wysoka odporność na odkładanie się kamienia kotłowego
- Bez konieczności stosowania anody ochronnej

## Idealne rozwiązanie w modernizowanych instalacjach

- Odporny na wielkość przepływu dzięki dużej pojemności wodnej
- Brak konieczności tworzenia by-passu: uproszczona instalacja
- Pasujący do wszystkich typów kominów
- Wylot spalin umieszczony w dolnej części urządzenia - możliwość adaptacji to istniejących już podłączeń

## Kompletna i wszechstronna automatyka

- Intuicyjny sterownik: łatwy w obsłudze dla użytkownika
- Rozszerzony zakres regulacji dla instalatora (specjalne dodatkowe ustawienia)

## Unikalny wymiennik ciepła

- Konstrukcja ze stali nierdzewnej
- Uproszczona konserwacja: samoczyszczący wymiennik ciepła

## Nowoczesny palnik gazowy

- Gaz ziemny lub propan
- Cicha i ekonomiczna praca
- Duży zakres modulacji mocy
- Niska emisja zanieczyszczeń

# Ciepła woda wtedy kiedy potrzebujesz, na każde Twoje żądanie

## HeatMaster 25 C

ACV jest zaufanym partnerem w dostarczaniu niezawodnych urządzeń o niewielkich gabarytach i wysokiej wydajności ciepłej wody, z funkcją centralnego ogrzewania.

HeatMaster C jest najnowszym urządzeniem firmy ACV, zaprojektowanym i wykonanym w oparciu o doświadczenia zdobyte dzięki kotłom HeatMaster - urządzeniom stosowanym w najbardziej wymagających hotelach i rezydencjach na całym świecie, dla zapewnienia potrzeb związanych z ogrzewaniem i produkcją ciepłej wody.

Opatentowana technologia ACV 'Total Condensing' stosowana w naszych czołowych kotłach serii HeatMaster TC, została zaadaptowana w uproszczonej, ale wysoko efektywnej wersji w kotłach HeatMaster C.

Całkowicie kondensacyjny w trybie ogrzewania, HM-C częściowo kondensuje w trybie produkcji ciepłej wody. Poprzez magazynowanie ciepłej wody w unikalnym zasobniku ciepłej wody ACV konstrukcji zbiornik-w-zbiorniku, HeatMaster - C staje się komfortowym i niezawodnym podgrzewaczem wody oraz kotłem centralnego ogrzewania w jednym.

Nowy, prosty w obsłudze, intuicyjny regulator kotła z wyświetlaczem LCD



Temperatura na centralne ogrzewanie

Temperatura ciepłej wody

Ikony trybów pracy

Wyświetlacz



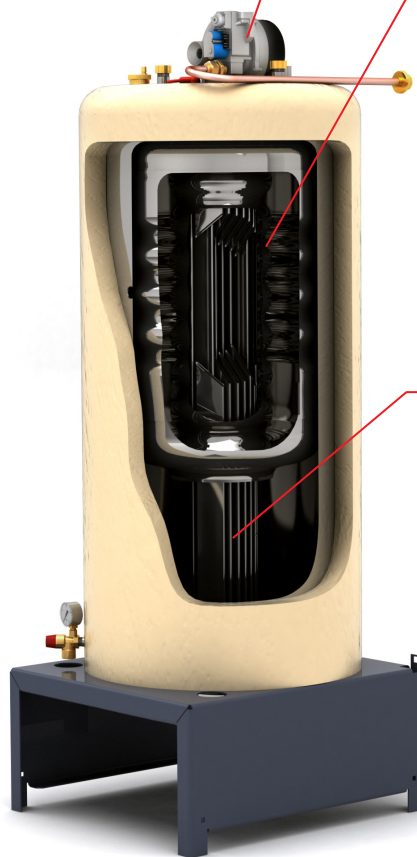
Specjalnie zaprojektowany palnik gazowy o wysokiej sprawności i niskiej emisji zanieczyszczeń

Zasobnik ciepłej wody Zbiornik-w-Zbiorniku

- Duża powierzchnia grzewcza pozwala na niesłychanie wysoką wydajność ciepłej wody i szybki czas odbudowy
- Z relatywnie małego zasobnika ciepłej wody (75 litrów), HM-C jest w stanie zapewnić ciągłą produkcję ciepłej wody z zachowaniem wysokiego poziomu wydajności (1172 l/60min)

Wymiennik ciepła ze stali nierdzewnej

- Wykonany z wysokiej jakości stali nierdzewnej, tej samej co wymiennik kotłów HeatMaster TC
- Intensywna wymiana ciepła dzięki zastosowaniu pompy mieszającej
- Samoczyszczący: spaliny płyną w dół, wraz ze wszystkimi zanieczyszczeniami czyszcząc kanały spalin
- Samoczyszcząca konstrukcja ogranicza czynności serwisowe, zwiększa stabilność i sprawność pracy urządzenia
- Potwierdzona niezawodność działania



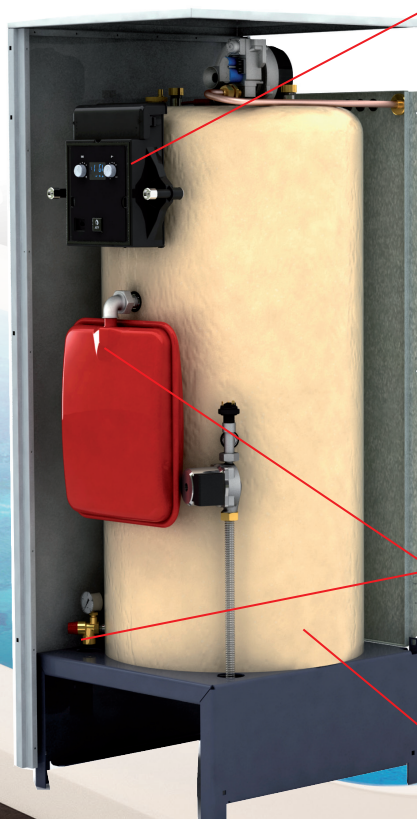
Nowy regulator ESYS z wyświetlaczem LCD

- Uproszczona regulacja dla użytkownika pozwalająca na intuicyjne sterowanie centralnym ogrzewaniem i produkcją ciepłej wody
- Czytelne wskaźniki i łatwy do odczytania status pracy: gdy wyświetlacz świeci na niebiesko - kocioł pracuje prawidłowo
- Zaawansowane opcje regulacji dla instalatora: szeroki zakres dodatkowych funkcji do zaprogramowania

Zintegrowane naczynie przeponowe i zawór bezpieczeństwa

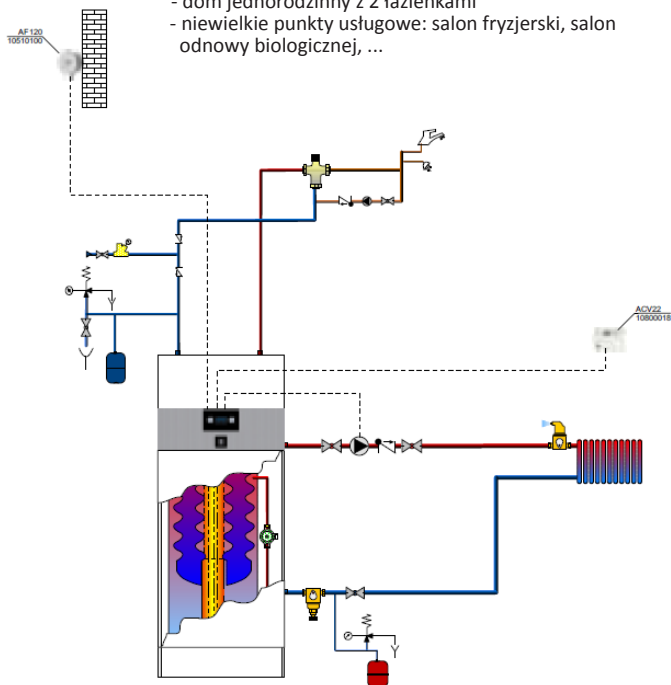
Izolacja 50mm, wysokiej gęstości poliuretan

- Wysoki stopień izolacji gwarantujący minimalne straty ciepła



## Produkcja ciepłej wody i jeden obieg grzewczy

- HeatMaster 25 C - idealne rozwiązanie w instalacjach o wysokich wydatkach szczytowych
- Uproszczone podłączenia do jednego obiegu grzewczego
- Sterowanie centralnym ogrzewaniem za pomocą regulatora pokojowego
- Przykłady zastosowania:
  - dom jednorodzinny z 2 łazienkami
  - niewielkie punkty usługowe: salon fryzjerski, salon odnowy biologicznej, ...



## Duża pojemność wodna pozwala na lepszą regulację temperatury

- HM-C pracuje niezależnie od przepływu wody c.o. - nie ma konieczności instalowania bypassu
- Większa stabilność regulacji temperatury oznacza lepszą sprawność systemu i większe korzyści dla użytkownika

## System kominowy B23P lub koncentryczny

- Możliwość podłączenia do prawie wszystkich typów instalacji
- Wylot spalin umieszczony w dolnej, tylnej części urządzenia

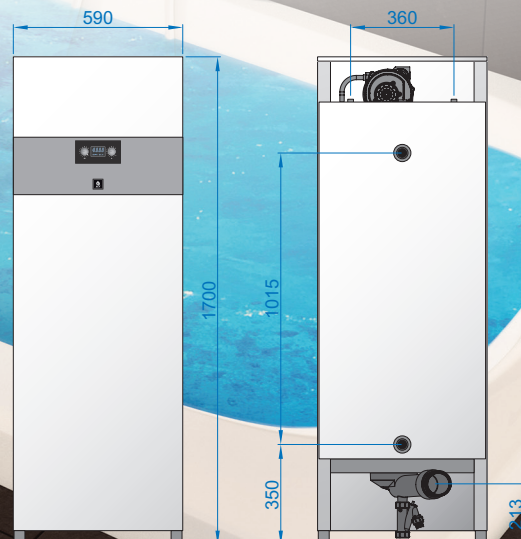
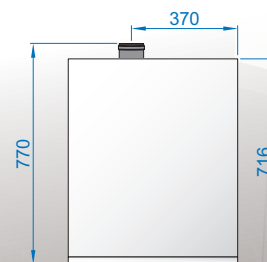


HM C

		25
Moc cieplna - tryb centralnego ogrzewania	kW	6 - 25
Moc cieplna - tryb produkcji ciepłej wody	kW	6 - 35
Moc cieplna - c.o. (80/60°C)	kW	24,2
Sprawność przy 100% (80/60°C)	%	96,5
Sprawność przy 100% (50/30°C)	%	107
Sprawność przy 30% (Tr = 30°C) [EN677]	%	107,5
Emisja NOx [Potential max. / min.] przy O2=0%	mg/kWh	<40

Tryb produkcji ciepłej wody		
Pojemność zasobnika c.w.	L	75
Wydatek szczytowy przy 40°C	L/10'	365
Wydatek szczytowy przy 40°C	L/60'	1172
Wydatek trwały przy 40°C	L/h	976
Wydatek szczytowy przy 60°C	L/10'	200
Wydatek szczytowy przy 60°C	L/60'	688
Wydatek trwały przy 60°C	L/h	586
Wymiary z adapterem kominowym		
h	mm	1700
w	mm	590
d	mm	750
Wymiary bez adaptera kominowego		
h	mm	1700
w	mm	590
d	mm	716
Waga (pusty)	kg	158
Max. długość koncentrycznego podłączenia kominowego $\varnothing$ 80 / 125 mm	m	20

Wymiary [mm]



ACV Twoim partnerem

Produkty ACV znane są w ponad czterdziestu krajach. Nasz personel jest zawsze gotów pomóc użytkownikom, instalatorom, architektom i biurom inżynieryjnym w znalezieniu najlepszego rozwiązania i asystować przy uruchomieniu i serwisowaniu naszych produktów.

DYSTRYBUTOR:



*excellence in hot water*

ACV Polska sp. z o.o.  
ul. Witosa 3  
87 - 800 Włocławek  
TEL.: 054 412 56 00  
FAX: 054 412 56 01  
E-MAIL: polska.info@acv.com

[www.acv.com](http://www.acv.com)