

System wentylacji mechanicznej
z odzyskiem ciepła

VIESSMANN
climate of innovation

VITOVENT 300
VITOVENT 300-W



System wentylacji domów jednorodzinnych i mieszkań

Vitovent 300 Vitovent 300-W



Moduł zdalnej obsługi Vitovent 300



Moduł zdalnej obsługi
Vitovent 300-W

Systemy wentylacji domów jednorodzinnych i mieszkań Viessmann Vitovent 300 i Vitovent 300-W stwarzają zdrowy klimat pomieszczeń mieszkalnych.

Powietrze odczuwa się jako „świeże”, jeśli stężenie dwutlenku węgla jest niższe od 0,1% objętościowego i brak w nim uciążliwych woni. Chcąc zapewnić komfort w pomieszczeniach, należy je wentylować np. poprzez otwieranie okien. Jednakże odpowiednia wymiana powietrza wiąże się ze stratami ciepła, natomiast przy niedostatecznym wietrzeniu powstaje uczucie duchoty.

Systemy wentylacji mieszkań Vitovent 300 i Vitovent 300-W wymieniają powietrze w sposób ciągły, zapewniając przyjemny i zdrowy klimat, usuwając wonie i szkodliwe substancje.

Zapobieganie zagrzybieniu – ochrona budynku przed negatywnym działaniem wilgoci

Wilgotne powietrze w pomieszczeniu wykrapla się w obszarze mostków termicznych i prowadzi do powstawania grzyba pleśniowego. Zagrzybienie zagraża zdrowiu mieszkańców i trwale uszkadza przegrody budowlane i wyposażenie domu. Zainwestowanie w system wentylacji mechanicznej z odzyskiem ciepła opłaca się bardziej, niż usuwanie szkód spowodowanych ewentualnym zagrzybieniem.

Alergicy mogą odetchnąć

Systemy wentylacji mieszkań Vitovent 300 i Vitovent 300-W pozwalają swobodnie odetchnąć także alergikom. System filtracji powietrza z efektywnym filtrem przeciwpyłkowym uwalnia powietrze od alergenów i innych substancji szkodliwych. Hamuje to wydatnie rozwój roztoczy i grzybów pleśniowych i stwarza w pomieszczeniach klimat, przyjazny także alergikom.

Bezpieczeństwo i spokój

Dzięki ciągłej wymianie powietrza przez Vitovent 300 i Vitovent 300-W okna trzeba otwierać co najwyżej do ich umycia. Chroni to nie tylko lepiej przed włamywaczami, ale i nie dopuszcza do wnętrza hałasów ulicznych.

Wietrzenie prawie bez strat energii

Systemy wentylacji mieszkań Vitovent 300 i Vitovent 300-W pracują niezwykle energooszczędnie. Sprawność wymiennika ciepła może wynieść nawet 93 procent. W zimie powietrze nawiewane do pomieszczeń ma bardzo zbliżoną temperaturę do powietrza wywiewanego.

Zintegrowany elektryczny moduł podgrzewający zapewnia pracę Vitovent 300-W bez oblodzenia, nawet przy bardzo niskich temperaturach zewnętrznych.

Naturalne schładzanie

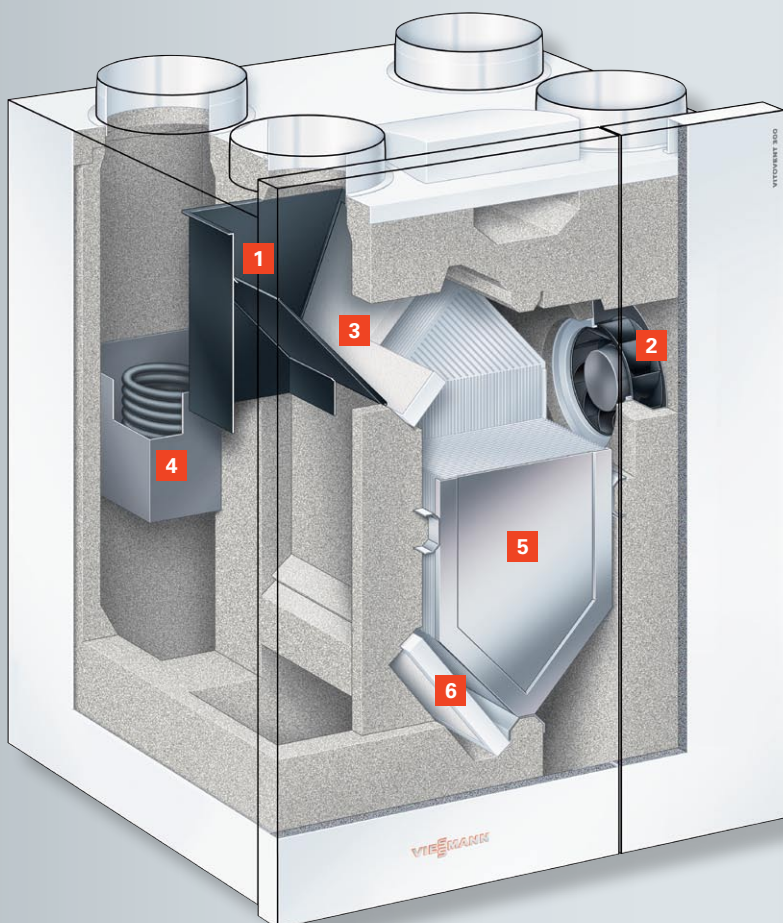
W cieplej porze roku można, dzięki automatycznej, sterowanej elektronicznie klapie obejściowej, całkowicie ominąć wymiennik ciepła w Vitovent 300-W, kierując chłodne, nocne powietrze bezpośrednio do pomieszczeń, zapewniające odczucie przyjemnej świeżości.

Zdalna obsługa

Zawarty w zakresie dostawy moduł zdalnej obsługi umożliwia komfortowe obsługiwanie systemu wentylacji z dowolnego pomieszczenia.

Niski koszt na etapie projektowania budynku

Jeżeli przewidzimy zastosowanie wentylacji mechanicznej z odzyskiem ciepła już na etapie projektu budowlanego domu czy też mieszkania, może się okazać, iż koszty inwestycyjne takiego systemu będą równe, a może nawet niższe od instalacji wentylacji grawitacyjnej. Spowodowane to jest faktem, że wykonanie systemu wentylacji grawitacyjnej wiąże się z kosztami wykonania murowanych kominów oraz złożonej konstrukcji dachu, a także zamontowaniem nawiewników higrosterowanych i moskitier w oknach.



Komponenty systemu Vitovent 300-W certyfikowane są przez Instytut Budownictwa Pasywnego

Vitovent 300-W

- 1 Automacyjny bypass
- 2 Wentylator z silnikiem prądu stałego i wsteczną krzywizną łopatek
- 3 Filtr powietrza usuwanego
- 4 Elektryczna nagrzewnica wstępna
- 5 Przewodowy wymiennik ciepła
- 6 Filtr powietrza zewnętrznego



Vitovent 300

Przegląd zalet:

- System wentylacji domów jednorodzinnych i mieszkań
 - Vitovent 300 do 180 m³/h
 - Vitovent 300-W do 300 m³/h lub do 400 m³/h
- Komfort termiczny
- Zdrowy klimat pomieszczeń
- Redukcja uciążliwych woni
- Optymalna regulacja wilgotności powietrza zapobiega zagrzybieniu i pozwala chronić przegrody budowlane i wyposażenie domu
- Lepsze zabezpieczenie przed włamaniem i hałasem przy zawsze zamkniętych oknach
- Filtrowanie powietrza doprowadzanego – ważne dla alergików
- Oszczędne wentylatory z silnikiem prądu stałego, z regulacją przepływu i sprężu tłoczą stały strumień powietrza, niezależnie od ciśnienia statycznego
- Bardzo wysoki stopień wykorzystania ciepła redukuje straty wentylacyjne do minimum, znacząco obniżając koszty ogrzewania
- W lecie, automatyczne nawiewanie chłodnego powietrza w nocy
- Komfortowa obsługa przez intuicyjny moduł zdalnej obsługi

Dane techniczne Vitovent 300 Vitovent 300-W



Vitovent 300



Vitovent 300-W

Typ		Vitovent 300	Vitovent 300-W	Vitovent 300-W
Maksymalny przepływ objętościowy powietrza	m ³ /h	180	300	400
Wymiary (bez króćców przyłączeniowych)				
Długość (głębokość)	mm	310	540	540
Szerokość	mm	560	677	677
Wysokość	mm	600	843	843
Ciężar	kg	25	39	39
Klasa filtra wg EN 779				
Filtr powietrza zewnętrznego (fabryczny/osprzet)		G3/F7	G4/F7	G4/F7
Filtr powietrza usuwanego (fabryczny/osprzet)		G3/G4	G4/G4	G4/G4
Przeciwprądowy wymiennik ciepła				
Stopień wykorzystania ciepła do	%	92	93	93
Regulacja stałego przepływu		●	●	●
Zdalna obsługa		●	●	●
Zintegrowane automatyczne obejście letnie		—	●	●
Zabezpieczenie wymiennika przed zamarznięciem za pomocą automatyki		●	●	●
Zintegrowana elektryczna nagrzewnica wstępna		—	●	●



Zeskanuj kod i odwiedź nasz e-market!

9449 550 PL 10/2014

Treści chronione prawem autorskim.
Kopowanie i rozpowszechnianie tylko za zgodą posiadacza praw autorskich.
Zmiany zastrzeżone.

Twój Fachowy Doradca:

 *kliknij tu by wyszukać on-line najbliższego Partnera Handlowego lub Salon Firmowy Viessmann*